

manomètres à membrane pour pressions absolues DN 100-150



PED 2014/68/EU

L'élément de mesure est une membrane élastique à ondulations concentriques qui sépare la boîte supérieure dite de référence, sous vide d'une boîte inférieure qui reçoit le fluide sous pression. Un soufflet isole la boîte supérieure de la pression atmosphérique et permet de transmettre le mouvement de la membrane, sous l'action de la pression, à l'aiguille de l'instrument au moyen d'un joint et d'un levier. La partie supérieure de la boîte de référence est de la même forme que les ondulations de la membrane pour permettre un appui convenable pour la boîte elle-même et de garantir une résistance exceptionnelle de l'appareil aux surpressions. Le boîtier de l'instrument est entièrement exposé à la pression atmosphérique, il est, donc, possible d'y ajouter des accessoires supplémentaires de protection aussi bien à l'intérieur qu'à l'extérieur.

2.43.1 - Modèle Standard

Echelle : de 0 à 60 à 0/1600 mbar Abs
(ou autres unités de mesure).

Précision : 1,6 selon EN 837-3, à 20°C ou à une température à préciser dans la commande

Température ambiante: de -25 à +65 °C.

Température du fluide de travail: +100 °C.

Pression de travail : max 75% de la pleine échelle.

Surpression: max 3,5 bar abs pour échelles ≤ 400 mbar abs; max 6 bar abs pour échelles de 0,6 à 1,6 bar abs.

Dérive thermique: $\pm 0,6\%$ pour variations de $\pm 10^\circ\text{C}$ de la temp. ambiante

Degré de protection: IP 55 selon IEC 529

Branchement au process: en acier inox AISI 316L.

Élément de mesure: membrane en AISI 316L.

Boîtier: en acier inox.

Lunette: à baïonnette, en acier inox.

Voyant: en verre .

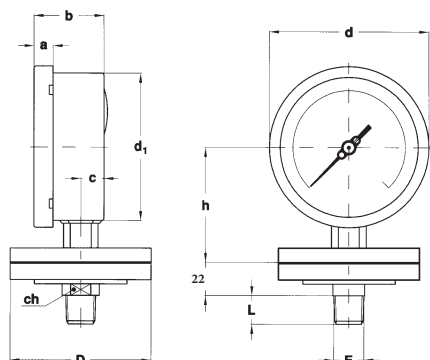
Soufflet de tenue: en AISI 321.

Mouvement: en acier inox avec secteur renforcé.

Cadran: en aluminium avec graduations et chiffres noirs sur fond blanc.

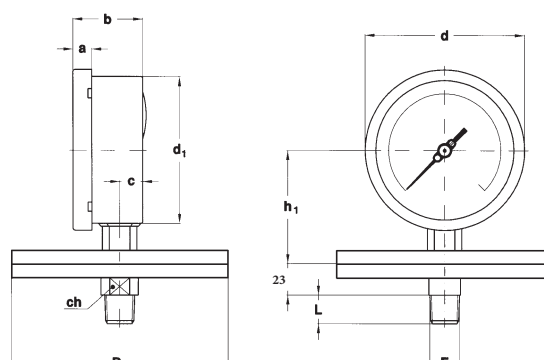
Aiguille: avec remise à zéro, en aluminium, noire.

ECHELLE
mbar abs
0...60
0...100
0...160
0...250
0...400
0...600
0...1000
0...1600



de 0,25 à 1,6 bar Abs

A - VERTICAL
pour montage local direct.



de 60 à 160 mbar Abs

Echelle	DN													Poids : kg
de 60 à 400 mbar Abs	100	13	48,5	16,1	110,6	101	-	78,5	-	150	22	20	2,6	
	150	15	50,5	16,5	161	149,6	-	110,8	-	150	22	20	2,95	
de 0,6 à 1,6 bar Abs	100	13	48,5	16,1	110,6	101	79,5	-	98	-	22	20	1,75	
	150	15	50,5	16,5	161	149,6	111,8	-	98	-	22	20	2,1	

dimensions : en mm

OPTIONS

Contacts électriques (1)
E65 - Degré de protection IP 65
T01 - Tropicalisation
T32 - Voyant en verre e sécurité

(1) Codes, descriptions et raccords dans la notice MN14/M

SÉQUENCE DE COMMANDE

Section / Modèle / Boîtier / Montage / Diamètre / Echelle / Branchement au process / Options

2 **43** **1** **A** **E** **41M** **E65...T32**
G **43M**